



Francavitis

CATÁLOGO LÍNEA ALIMENTACIÓN



DESDE 1940



GAMA ALIMENTACIÓN

AMPLÍSIMA GAMA AL NATURAL
TOSTADOS O FRITOS

3 TAMAÑOS/GRAMAJES



MEDIANA



PEQUEÑA



GRANDE



FRANCARIS, S.L. C/ ALBARIÑO, 8 - PONO. IND. ALCES, PARC. 13 - 13600 ALCAZAR DE SAN JUAN (CIUDAD REAL) - RGSA: 21.00878/CR
 T.FNOS. +34 926 540028 +34 926 546145 - WWW.FRANCARIS.COM



FRANCARIS, S.L. C/ ALBARIÑO, 8 - PONO. IND. ALCES, PARC. 13 - 13600 ALCAZAR DE SAN JUAN (CIUDAD REAL) - RGSA: 21.00878/CR
 T.FNOS. +34 926 540028 +34 926 546145 - WWW.FRANCARIS.COM



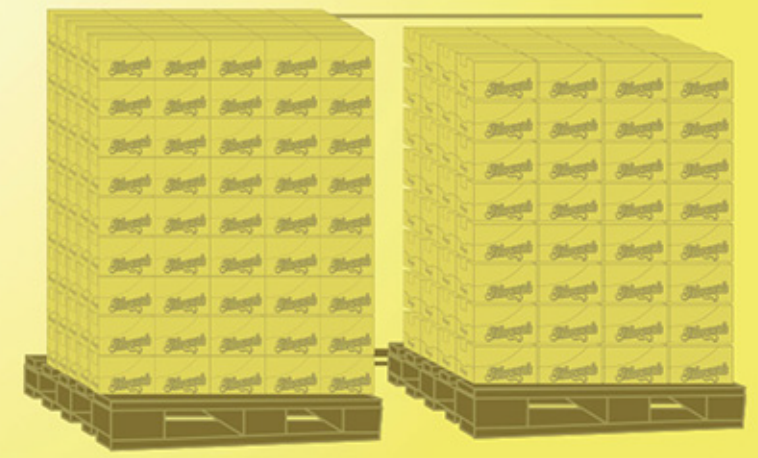
CAJAS EXPOSITORAS

CAJAS EXPOSITORAS PRECORTADAS
 TAMAÑOS



Uds./palet: 225 cajas (9x25)

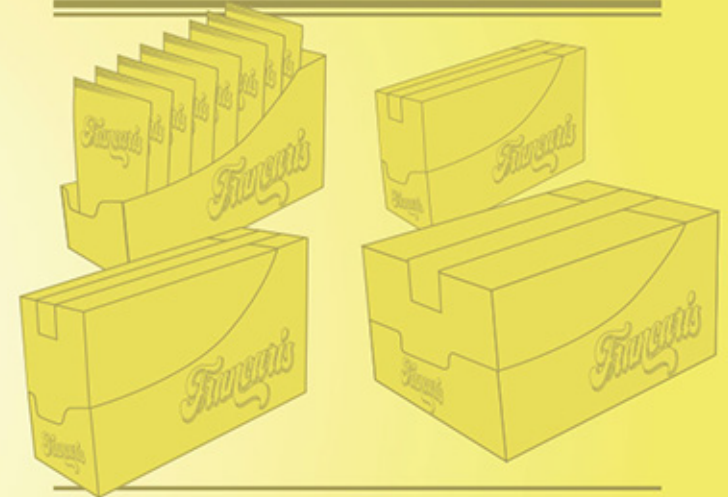
Uds./palet: 128 cajas (8x16)





VENDING

CAJAS EXPOSITORAS PRECORTADAS
TAMAÑOS



Uds./palet: 200 cajas (8x25)

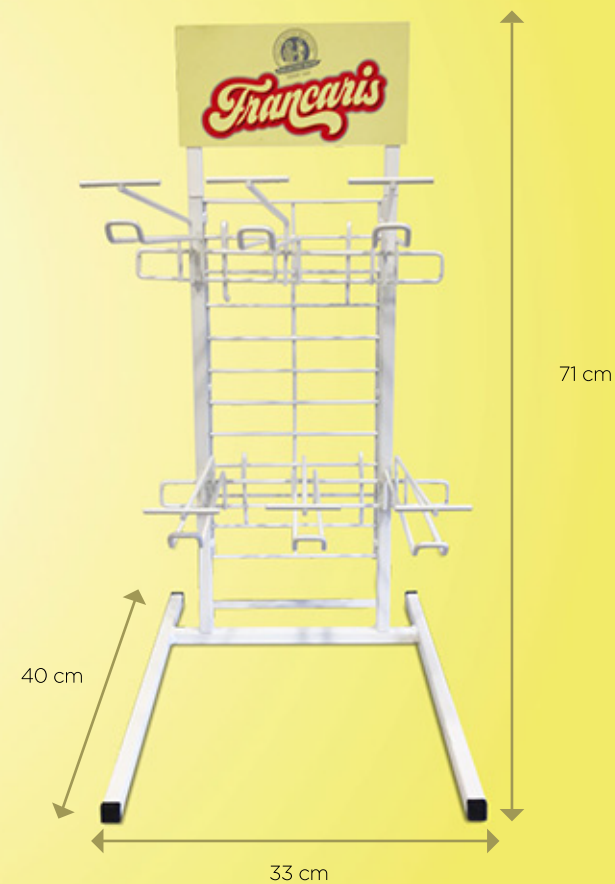
Uds./palet: 128 cajas (8x16)





LÍNEA ECOLÓGICA

CAPACIDAD PARA 6 REFERENCIAS
(REGULABLES EN ALTURA)

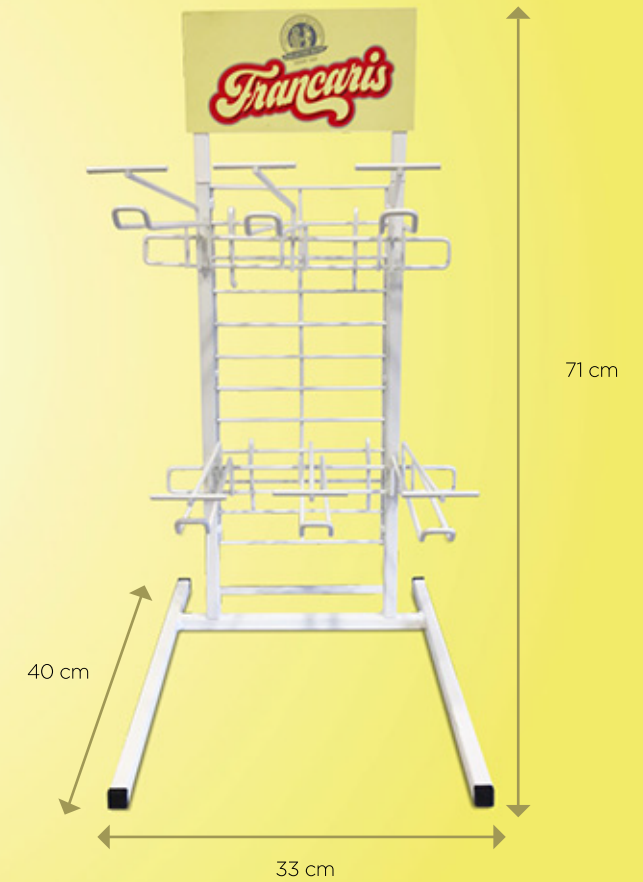


Además de las propiedades inmejorables que se le atribuye al consumo de frutos secos para nuestra alimentación, con la línea ecológica, le sumamos los valores añadidos de las propiedades de los alimentos que han sido cosechados exentos de productos químicos y procesados sin conservantes, colorantes u otros aditivos.



EXPOSITOR MOSTRADOR

CAPACIDAD PARA 6 REFERENCIAS
(REGULABLES EN ALTURA)





EXPOSITOR DE SUELO

CAPACIDAD PARA 18/20 REFERENCIAS
(REGULABLES EN ALTURA)



Francaris

Polígono Industrial Alces, Parcelas 13 - 55. C/Albariño 8, 13600 · Alcázar de San Juan (Ciudad Real)

(+34) 926 540 028 · (+34) 926 546 145
info@francaris.com

